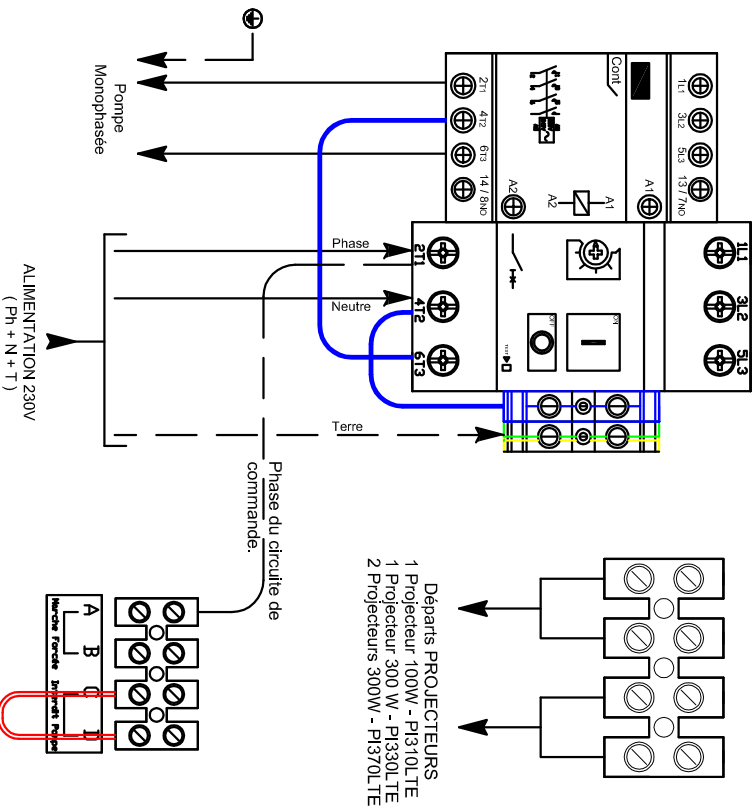
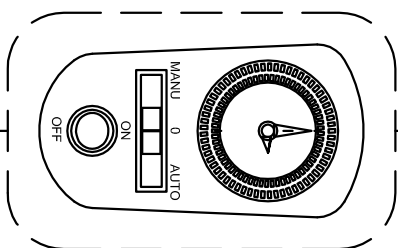
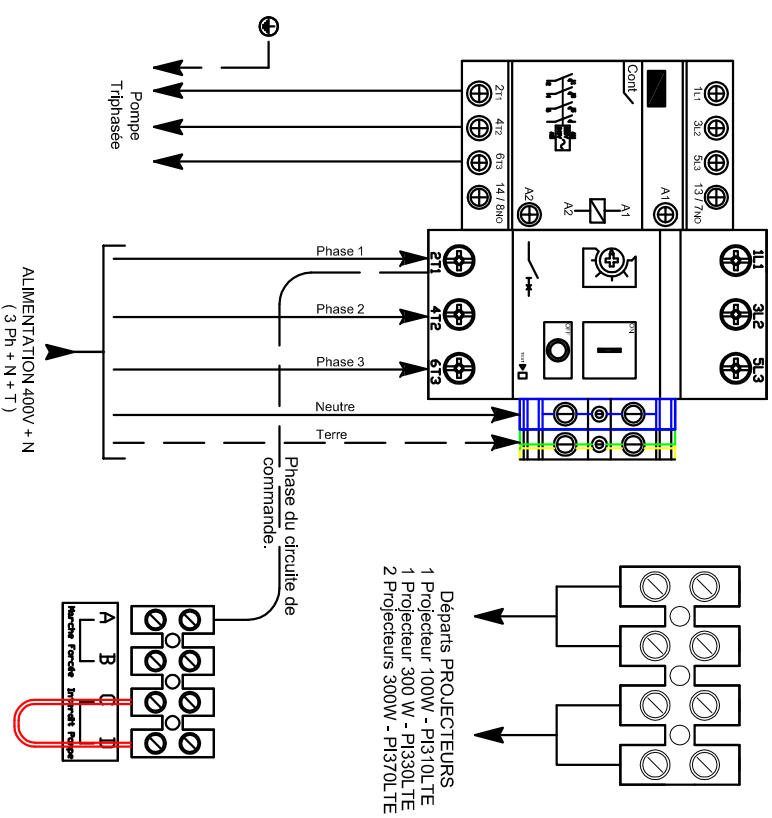


Branchements Extérieurs

POMPE MONOPHASEE 1 ou 2 Départs Projecteurs



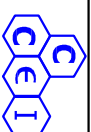
POMPE TRIPHASEE 1 ou 2 Départs Projecteurs



Utilisation des bornes Options

Bornes A-B : Permettent une mise en marche forcée de la pompe de filtration.
 (hors gel, niveau très haut bac tampon...)

Bornes C-D : Lorsque le pont C-D est enlevé, possibilité d'interdit pompe.
 (niveau très bas bac tampon, vanne auto...)



Famille: **Piccolo**

Référence: **P1-310-330-370_LTE** N° FOLIO 1/1

Ind.	Modification	Date	Nom	Code info: A_P1-310-330-370_DOC
A	Création	07/05/2008	MS	
B	Modifications	27/05/2013	MS	